



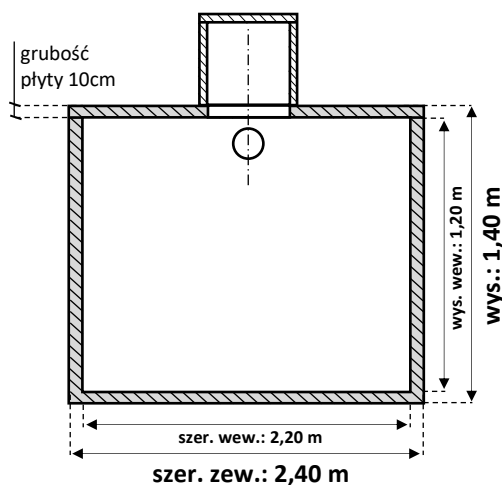
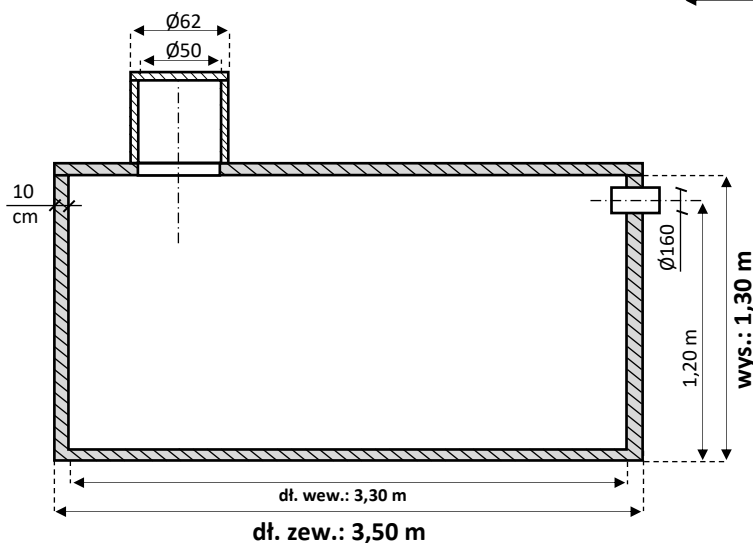
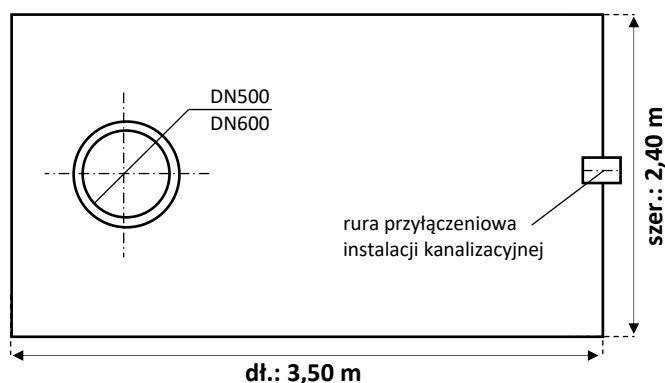
KARTA KATALOGOWA

ZBIORNIK ŻELBETOWY T-9

O POJEMNOŚCI 9m³

Komplet zawiera:

- zbiornik – dł. 3,5m x szer. 2,4m x wys. 1,3m
- płyta standard – 10cm
- rewizyjny komin betonowy wys. 0,5m, fi 50cm
- właz betonowy
- przyłącze instalacji kanalizacyjnej



Parametry techniczne zbiornika:

- beton C20/25, klasa W8,
 - hydroizolacja oparta na masie asfaltowo-kauczukowej,
- Sposób łączenia elementów zbiornika: **zaprawa mrozo-wodoodporna.**

Deklarowana wytrzymałość płyty wierzchniej:

- wytrzymałość płyty wierzchniej standardowej 10cm – 50cm nasypu ziemi i ruch pieszey,
- wytrzymałość płyty wierzchniej wzmocnionej 14-15cm – ruch aut osobowych 3,5t/do 100cm nasypu ziemi,
- wytrzymałość płyty wierzchniej mocnej 16cm – zwiększona nośność, gdzie może występować ruch samochodów ciężarowych.

Przygotowanie wykopu:

- wymiary: dł. 4m x szer. 3m x wys. 1,3m + grubość płyty + komin rewizyjny 0,5m,
- pod całą powierzchnią zbiornika powinna być wykonana podsypka 10-20cm z beton piachu, żwiru lub pospółki,
- dla gruntów o małej nośności należy zastosować chudy beton o grubości 10cm.